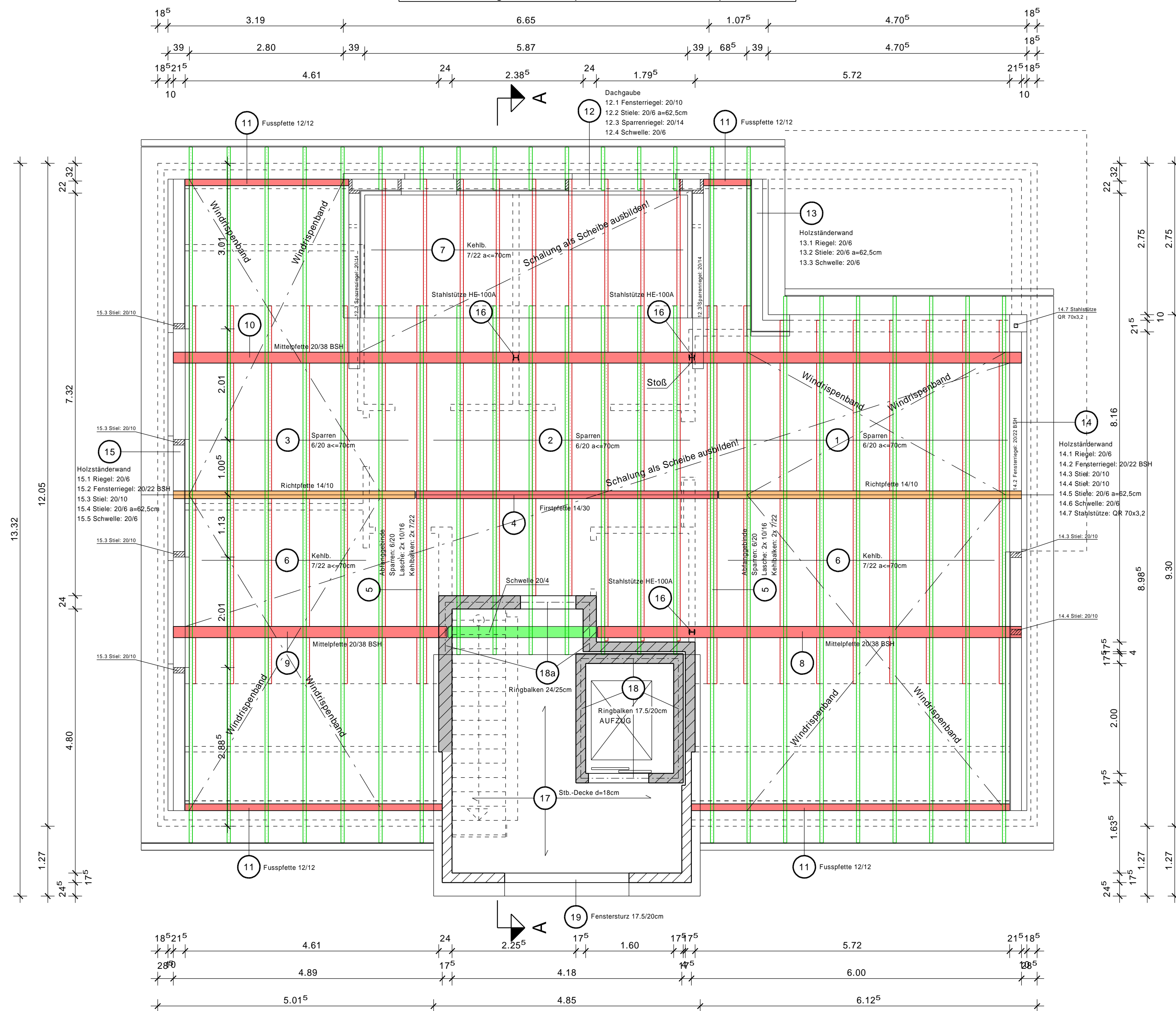
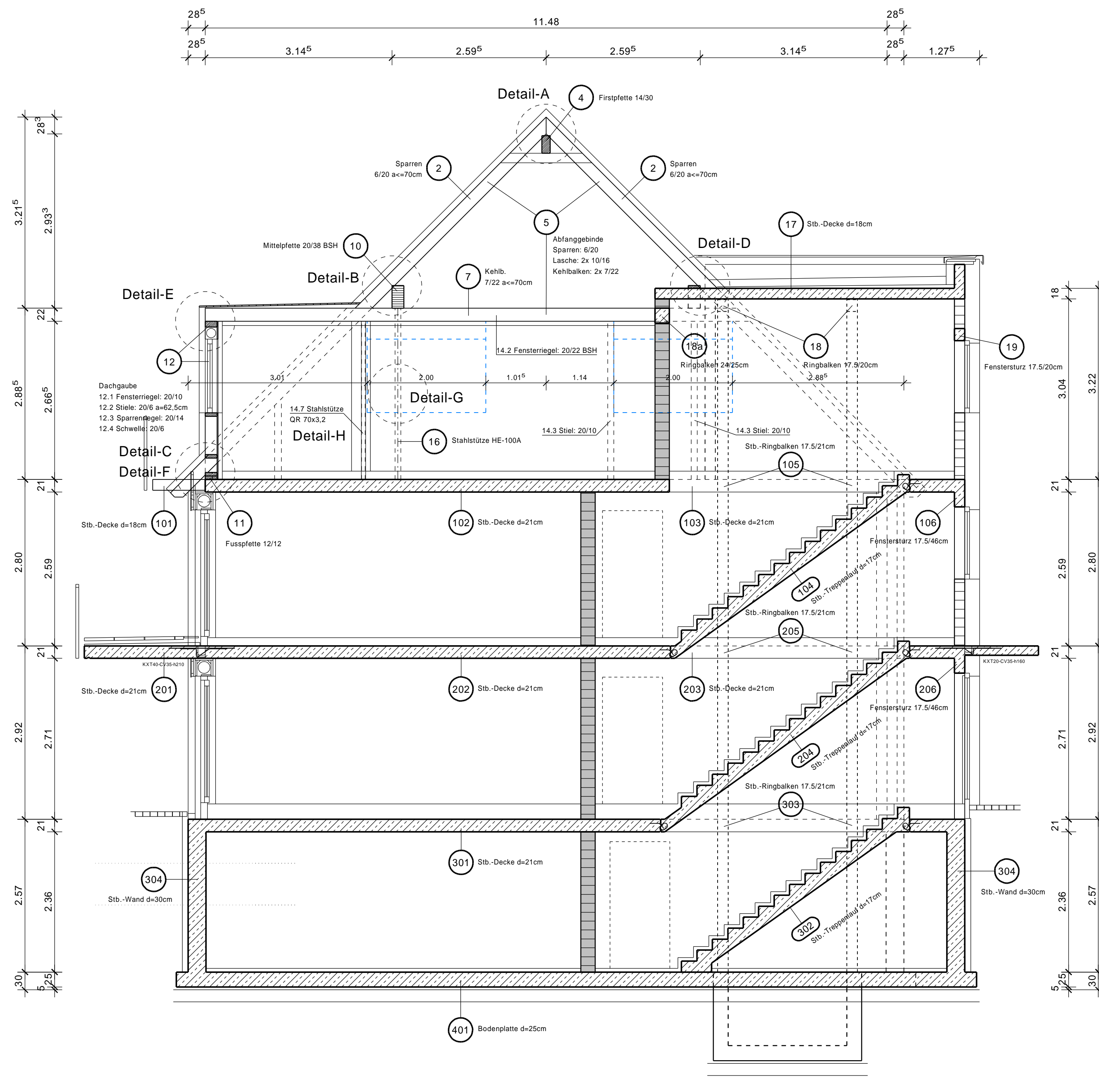


Grundriss Dachkonstruktion M 1:50

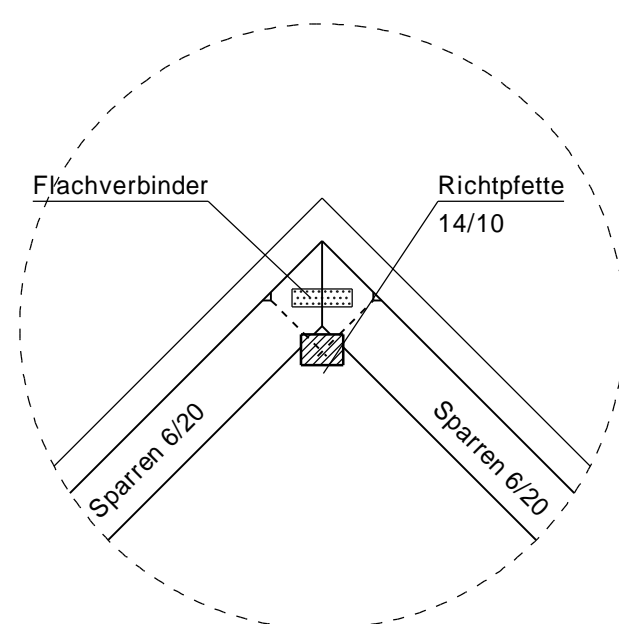
Dachaussteifung mit Windrispenbandstahl einschl. Spansschloss



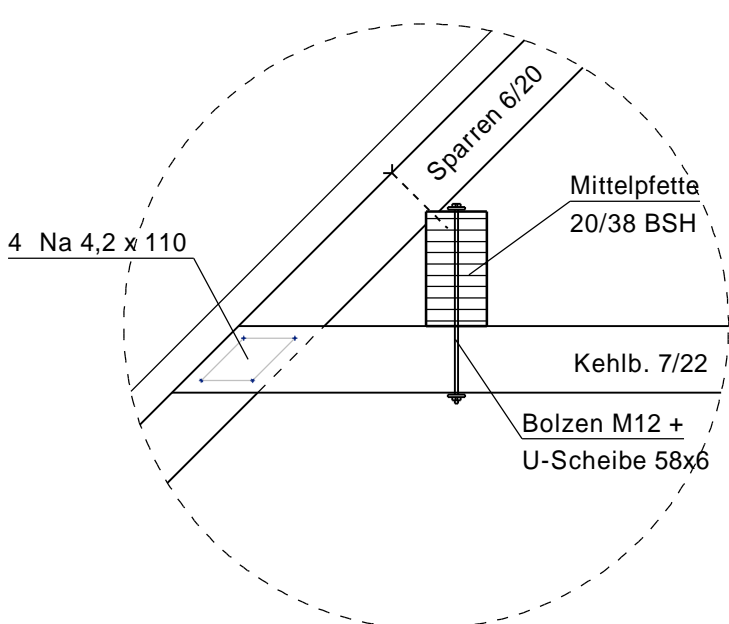
Querschnitt A-A M 1:50



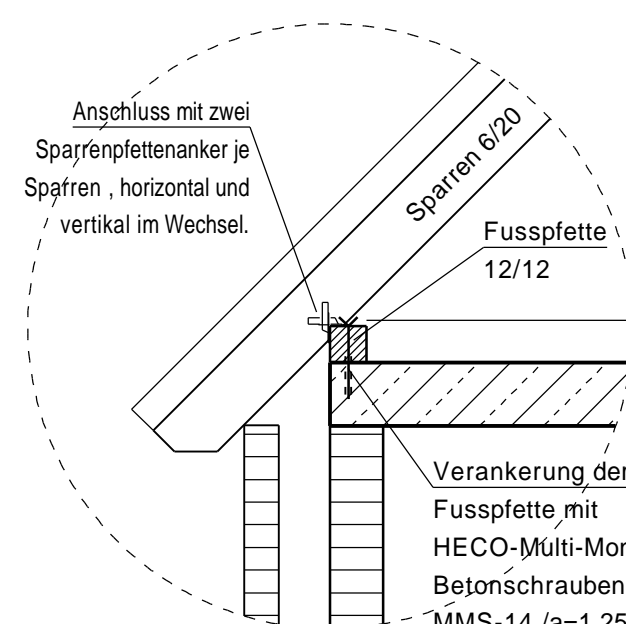
Detail-A M 1:25
Sparrenfirstpunkt



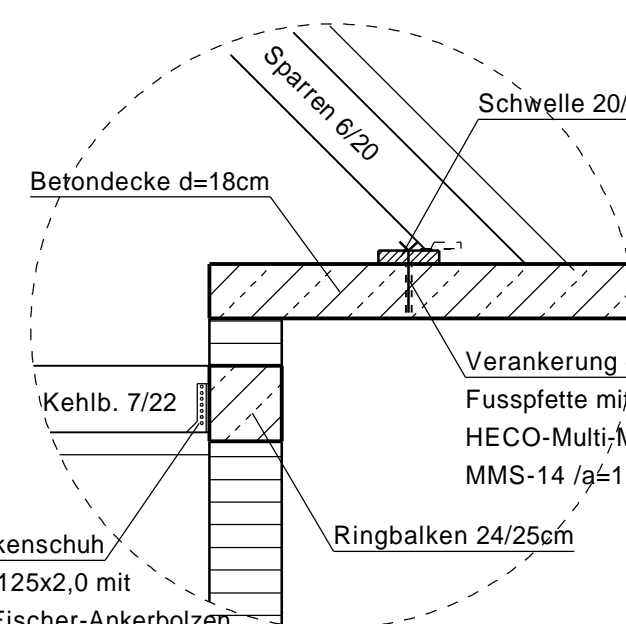
Detail-B M 1:25
Anschluss Kehlbalken



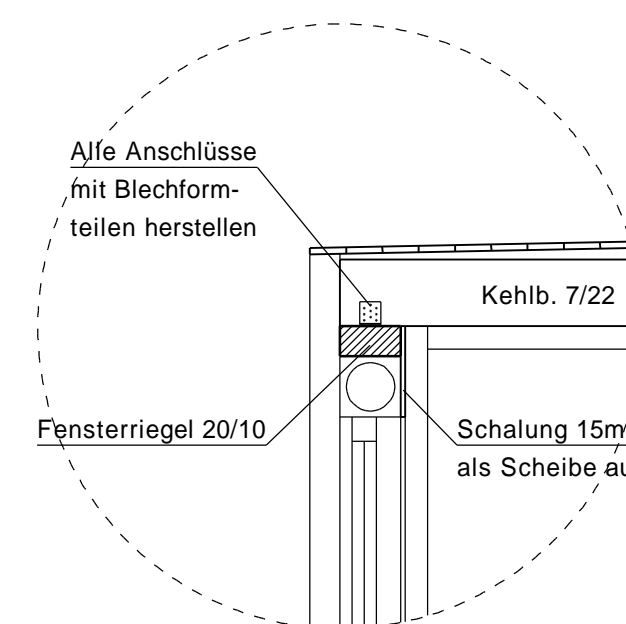
Detail-C M 1:25
Sparrenfußpunkt



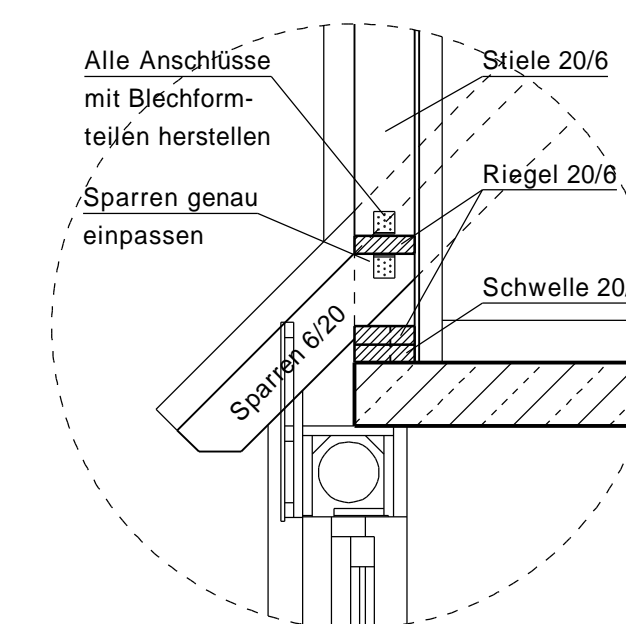
Detail-D M 1:25
Anschluss Kehlbalken



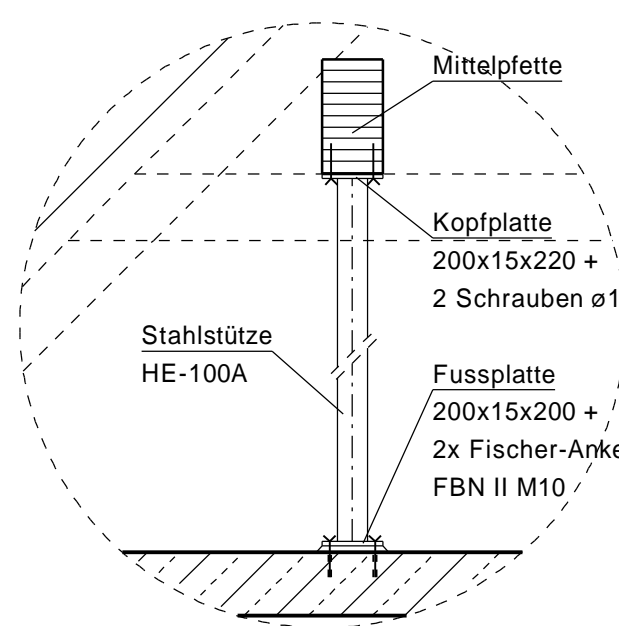
Detail-E M 1:25
Fusspunkt Dachgaube



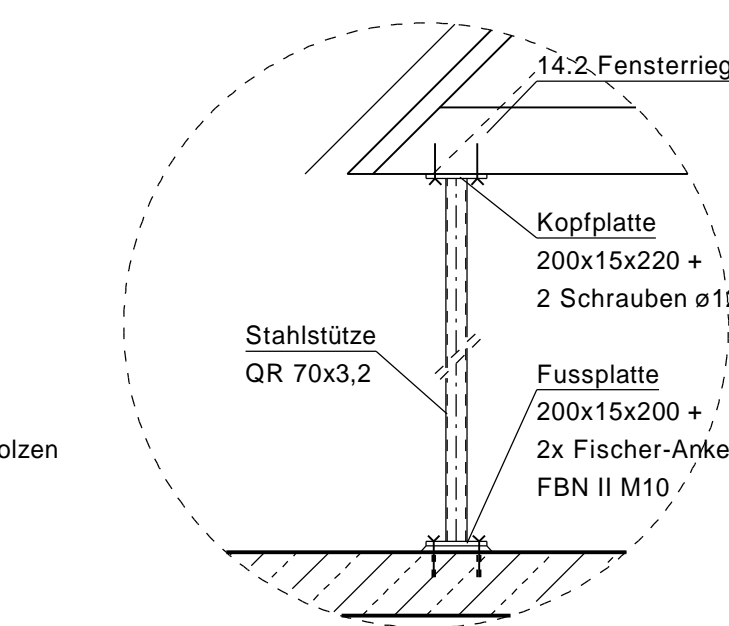
Detail-F M 1:25
Fusspunkt Dachgaube



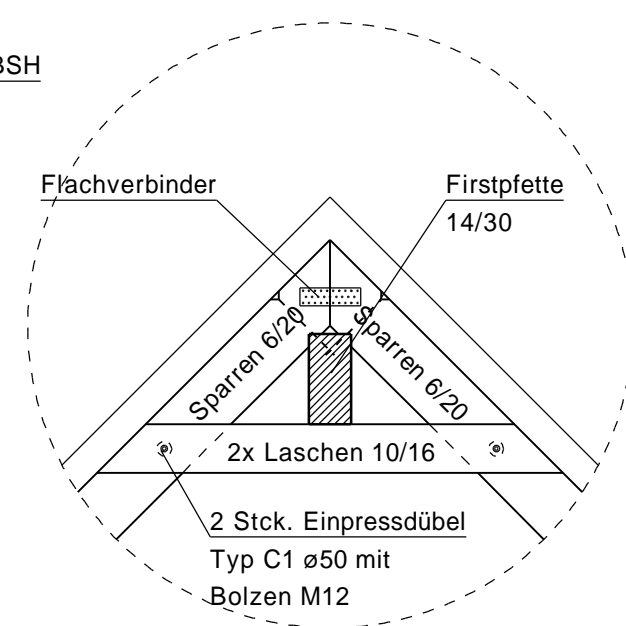
Detail-G M 1:25
Ausführung Stahlstütze



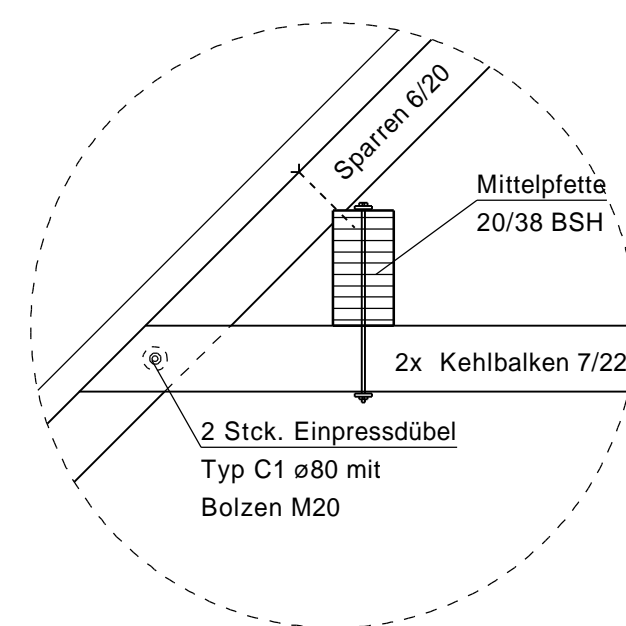
Detail-H M 1:25
Ausführung Stahlstütze



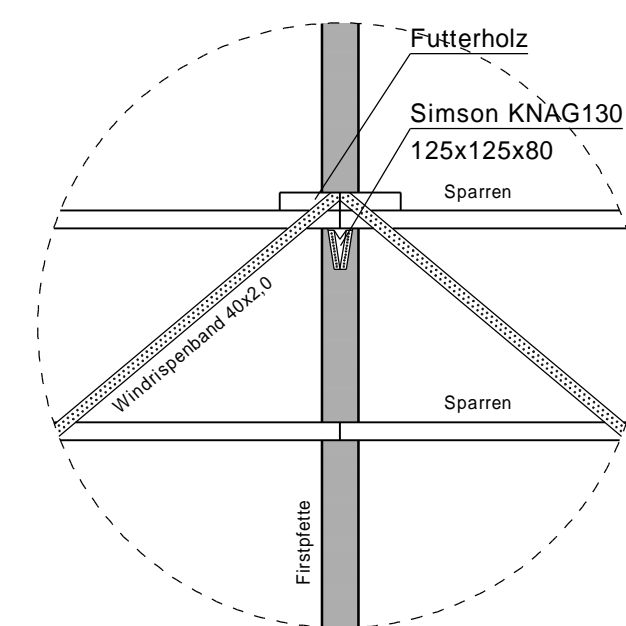
Detail Ausbildung Abfangebinde M 1:25 (2x ausführen)
Sparrenfirstpunkt



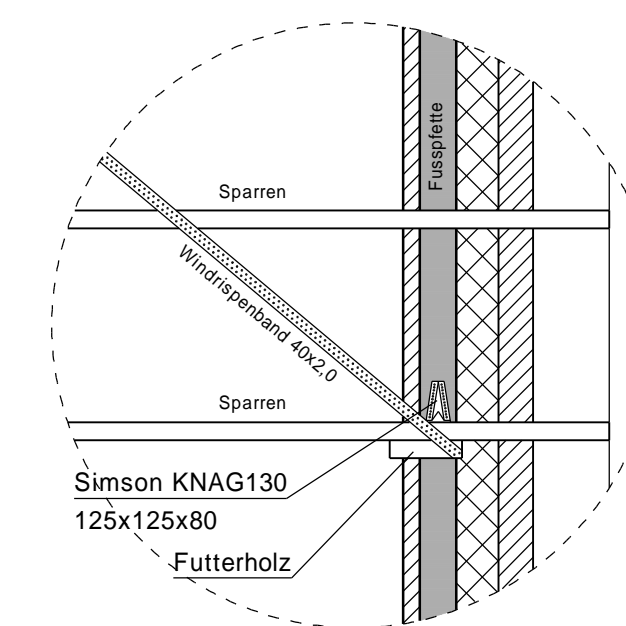
Detail Anschluss Kehlbalken



Detail-W1 M 1:25
Anschluss Windrispenband Firstpunkt



Detail-W2 M 1:25
Anschluss Windrispenband Fusspunkt



Legende-Mauerwerk	Schraffur im Grundriss	Rohdichte kg/dm³	Festigkeitsklasse	Mörtelgruppe	Anwendung
Detail Mauerwerkskrone	[Symbol]	>= 0,7	6	II (LM)	Außenmauerwerk
[Symbol]	[Symbol]	>= 0,8	12	II	Innen + Außen.
[Symbol]	[Symbol]	>= 2,0	12	II	Trennwände
[Symbol]	[Symbol]	>= 0,8	12	III	Innen + Außen.
[Symbol]	[Symbol]	>= 1,2	20	III	Innen + Außen.
[Symbol]	[Symbol]	>= 1,6	20	III	Innen + Außen.
[Symbol]	[Symbol]	<= 0,8			nichttragende Innenwände d<=11.5cm

Alle Maße sind mit den Architektenplänen zu vergleichen!

ÄNDERUNGEN:
Index: Datum: Bemerkung
a 14.06.2011 Profenragung Übernommen

BAUSTOFFE (wenn nicht gesondert angegeben)
Betonstahl: BST S235
Beton: C 20/25
Formstahl: S235JR270 DIN EN 10025
Holz: NH C24

Dieses Exemplar stimmt mit den Originalen Unterlagen überein

STATIK MAASS
Ingenieurbüro für Tragwerksplanung und Energieberatung
Witteborgstraße 11b, 59199 Bönen
Telefon: 02383 / 50427 Telefax: 02383 / 50905
mail: info@statik-maass.de web: www.statik-maass.de
Niederlassung Hamm: Magdeburgerstr. 4, 59077 Hamm / Tel. 02381/3716679, Fax: 02381/3716678

BAUVORHABEN: **Eheleute Dr. Mustermann**
Errichtung eines 5-Fam. Wohnhauses

BAUTEILE: **Dachkonstruktion**
Grundriss/ Schnitt/ Details

Projekt Nr.: **11 00 0000** DATUM: 00.00.2011 MASSTAB: 1:50/25 BEARBEITER: Schumacher PLAN-NR.: **D1a**