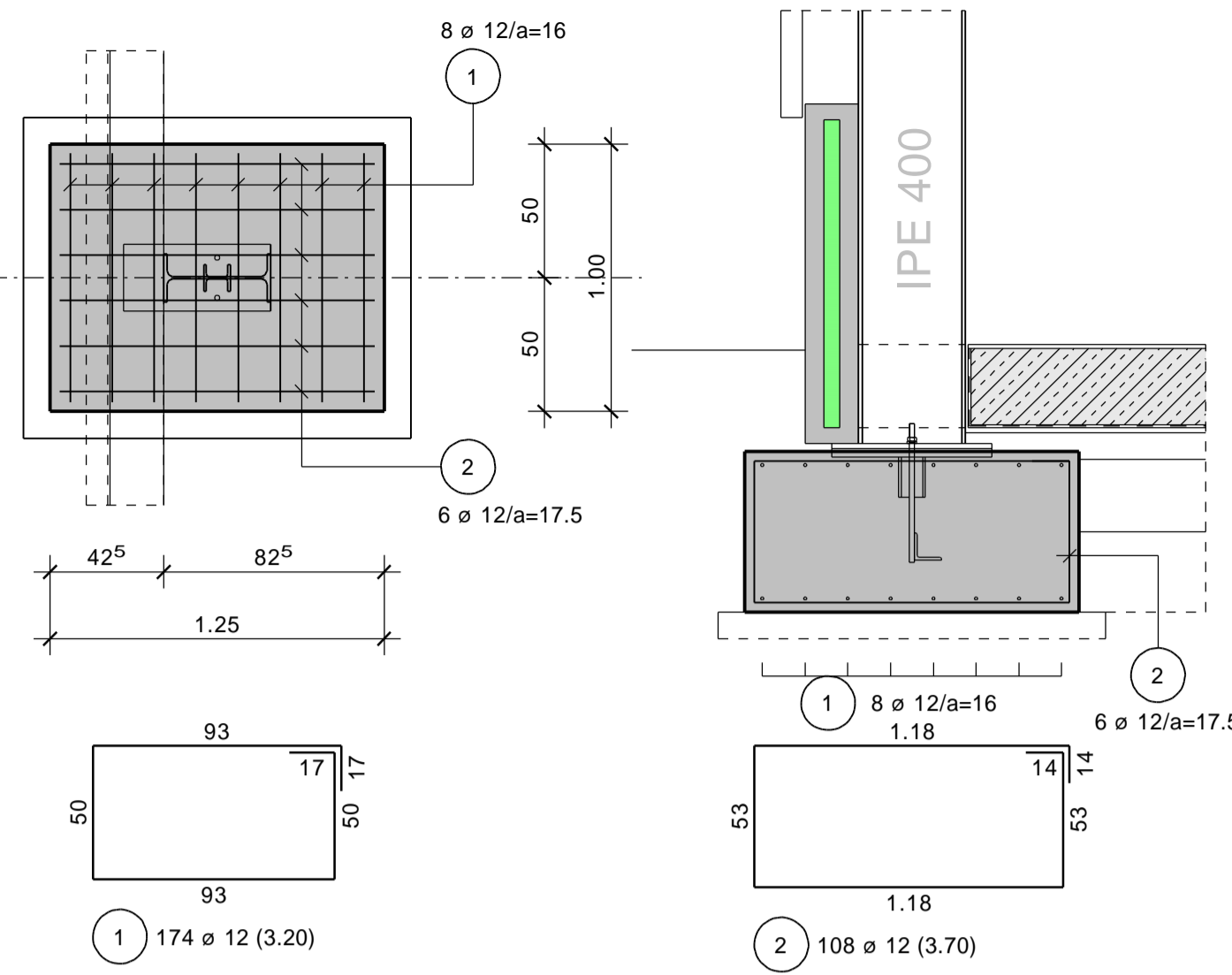
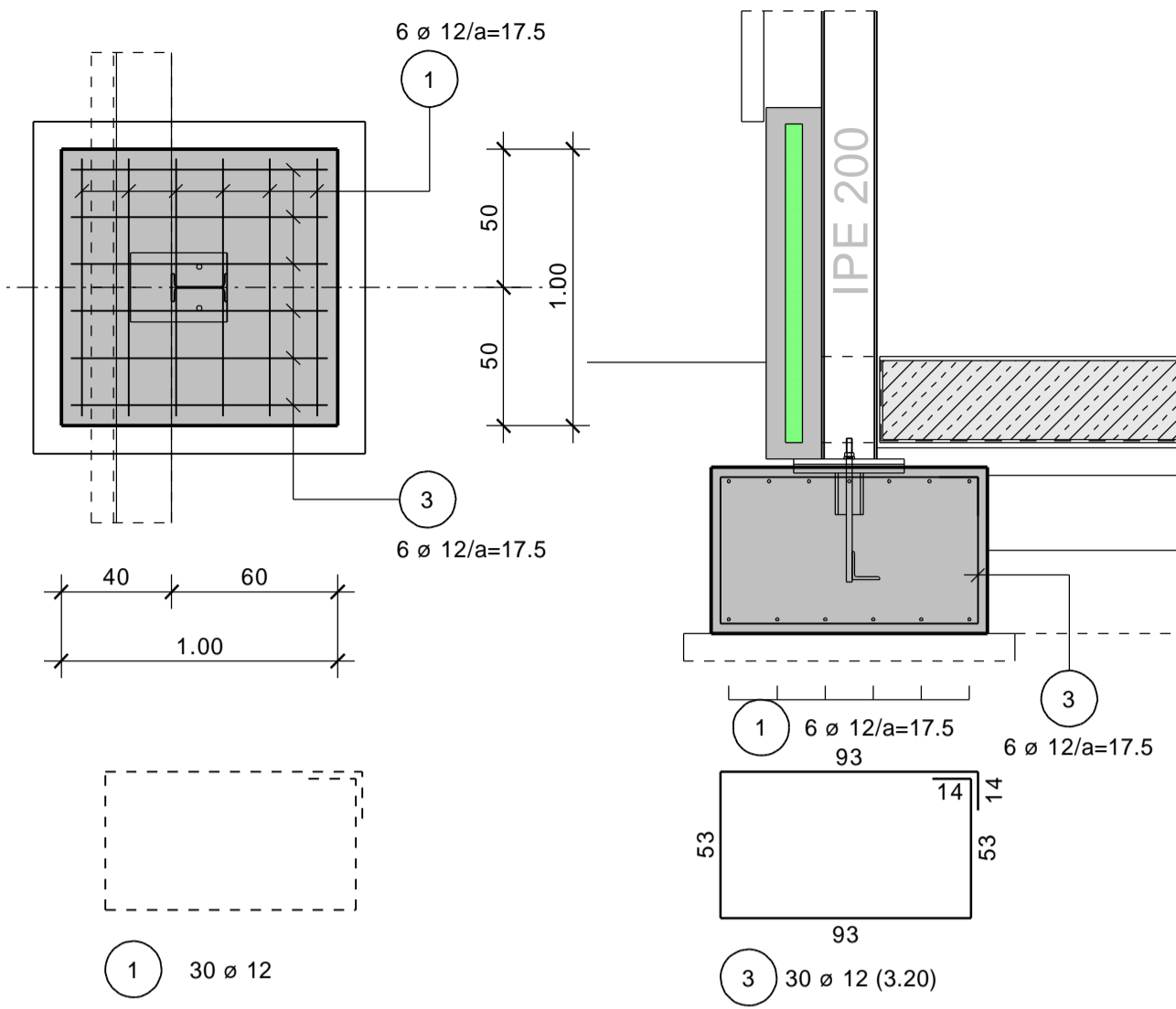


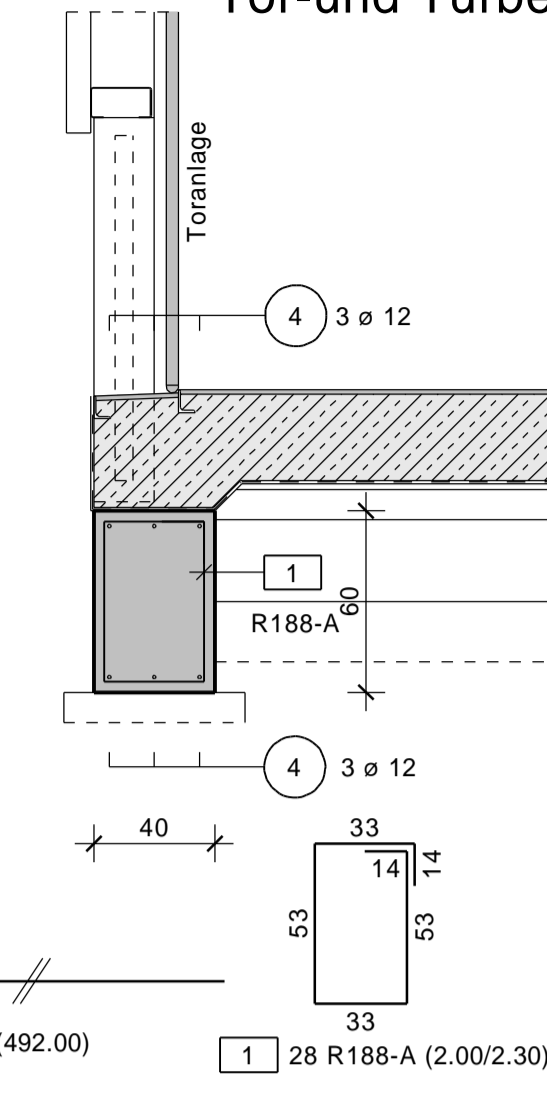
Pos.201/202/203 Einzelfundament M 1:25 (18x ausführen)



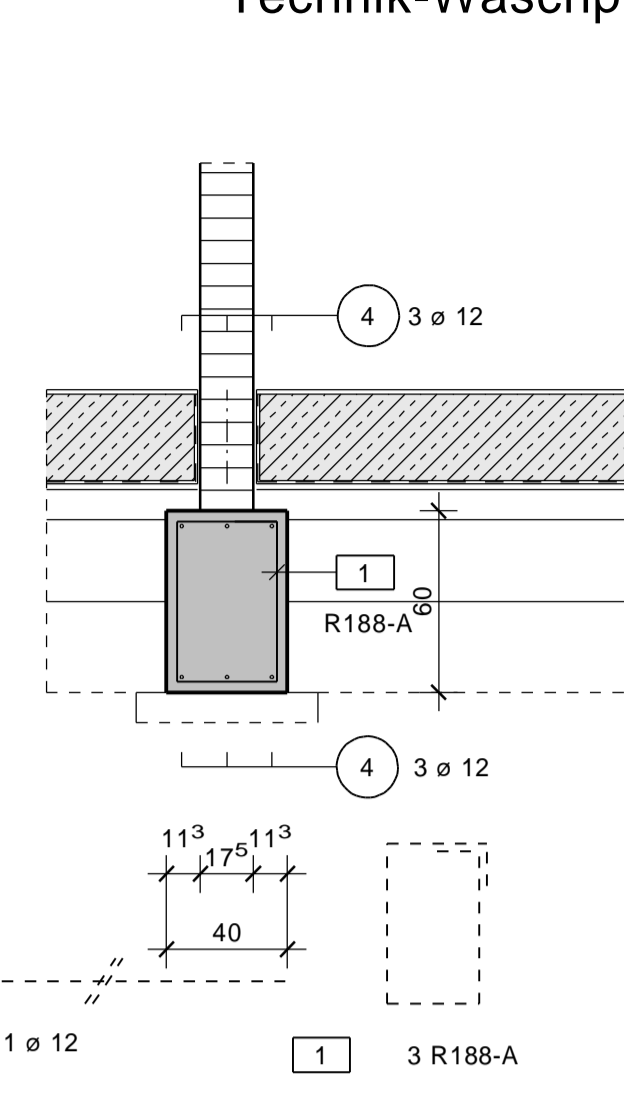
Pos.204 Einzelfundament M 1:25 (5x ausführen)



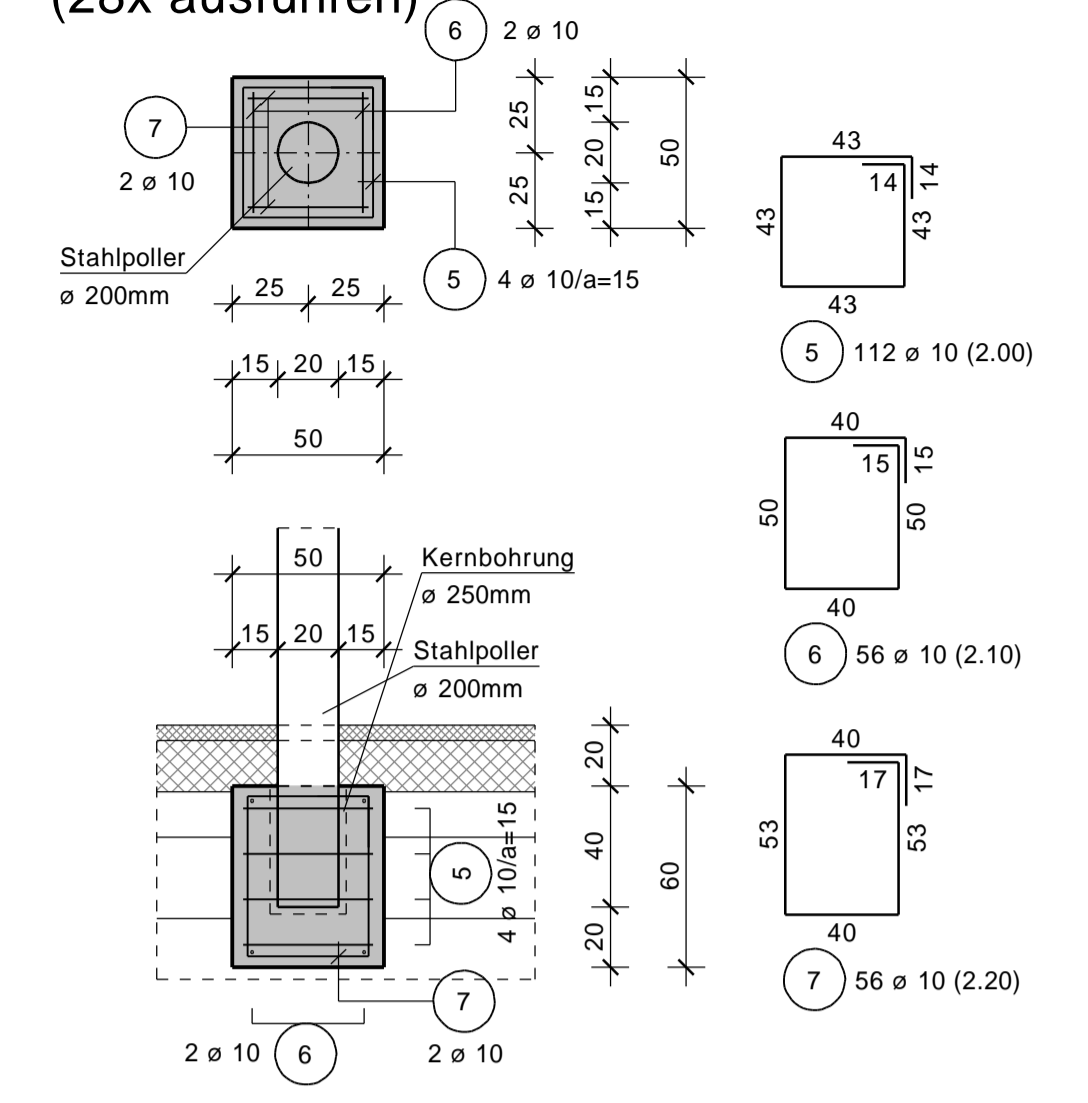
Querschnitt Pos.205 M 1:25 Tor- und Türbereiche



Querschnitt Pos.205 M 1:25 Technik-Waschplatz

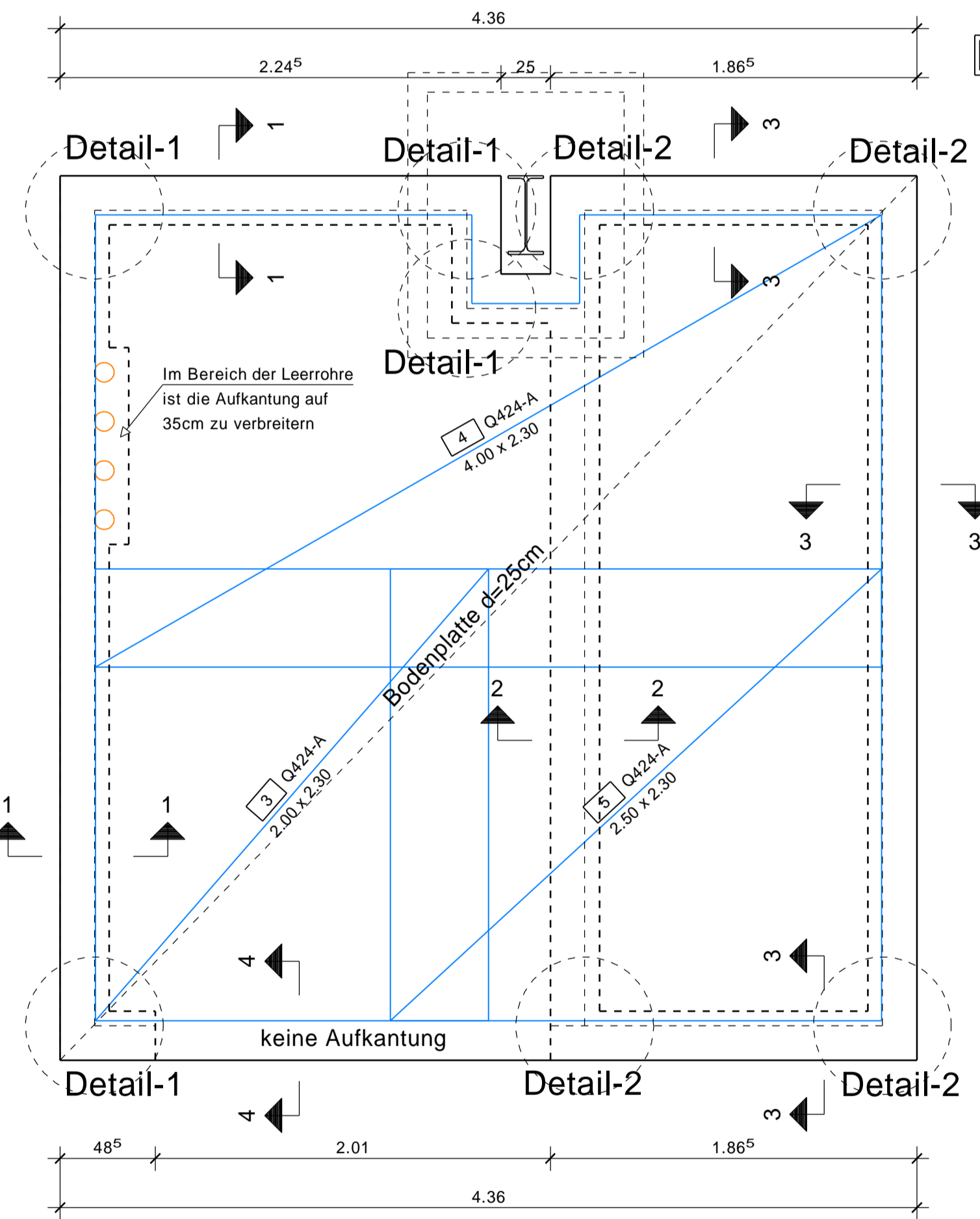


Detail-Pollerfundament M 1:25 (28x ausführen)

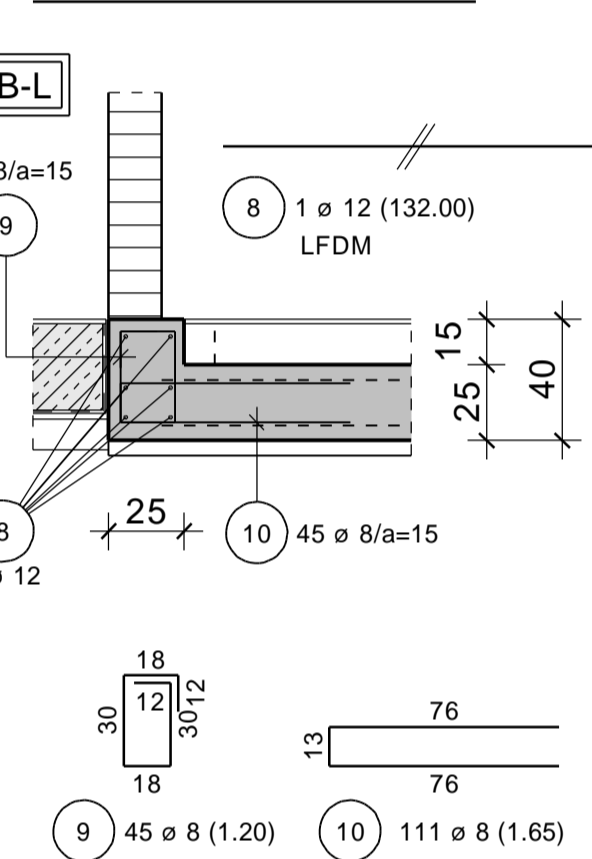


Bewehrung Bodenplatte Oellageraum M 1:25

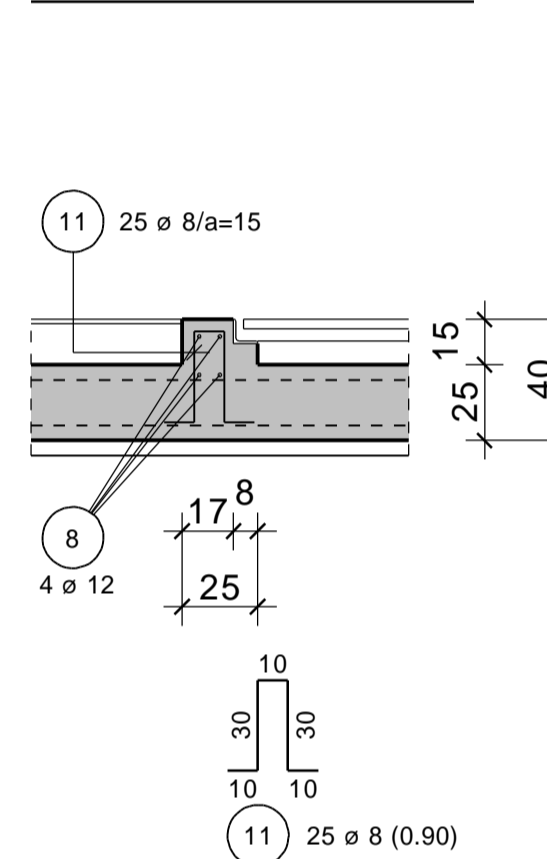
obere + untere Bewehrung Bodenplatte



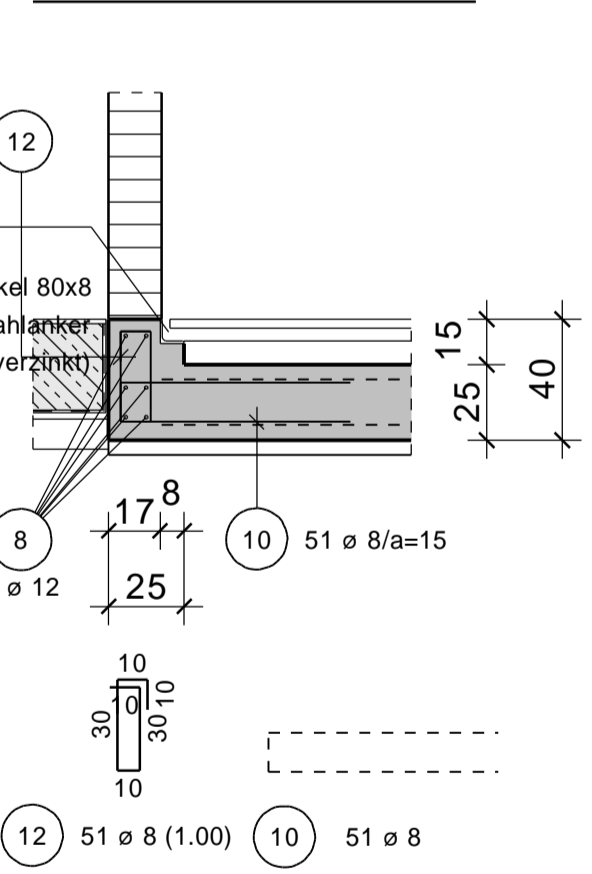
Schnitt 1-1 M 1:25



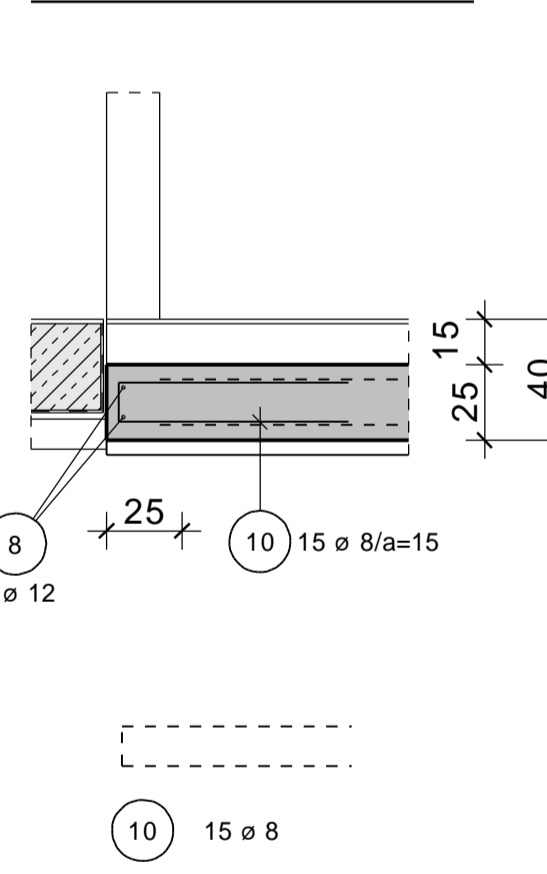
Schnitt 2-2 M 1:25



Schnitt 3-3 M 1:25

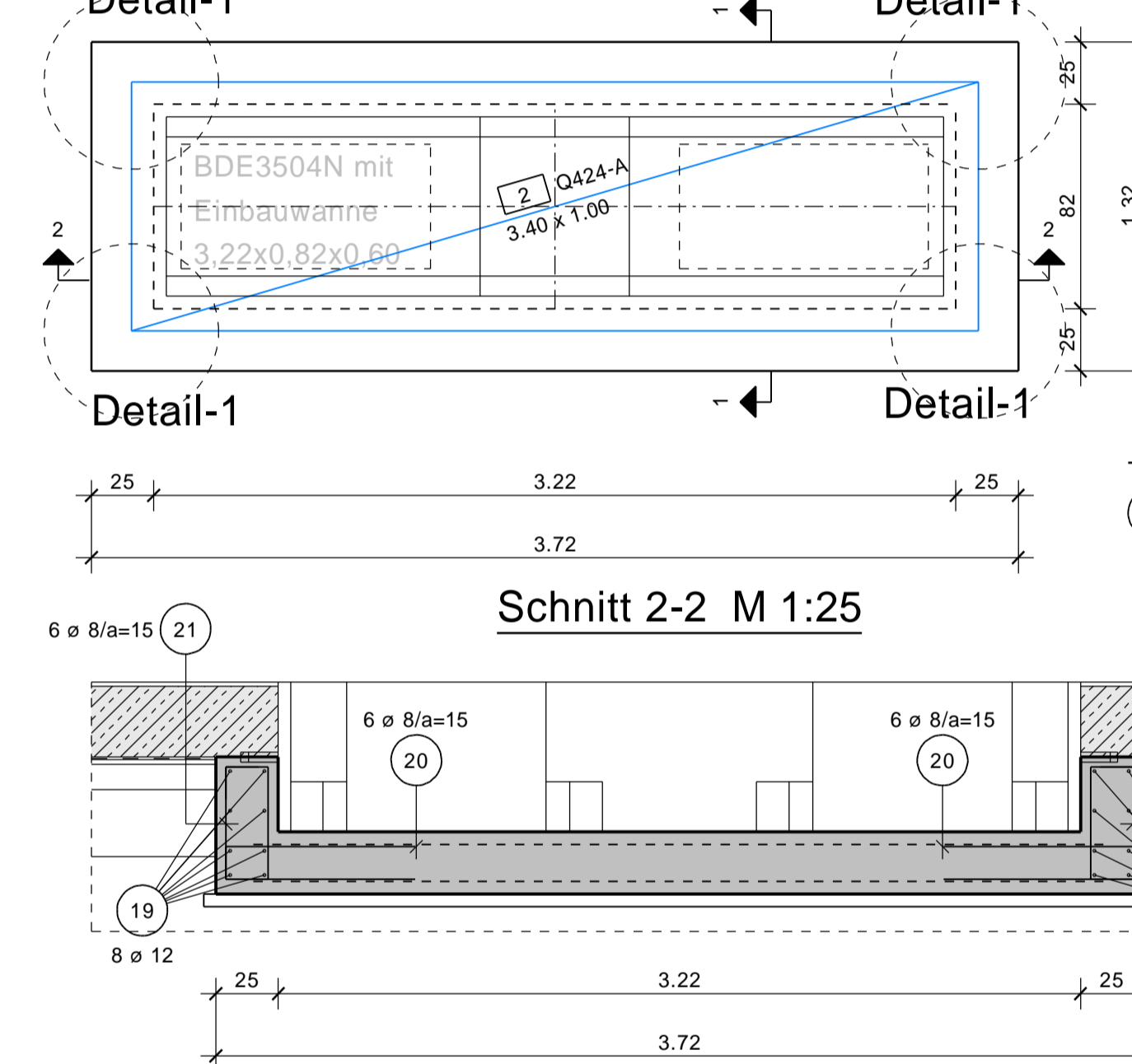


Schnitt 4-4 M 1:25

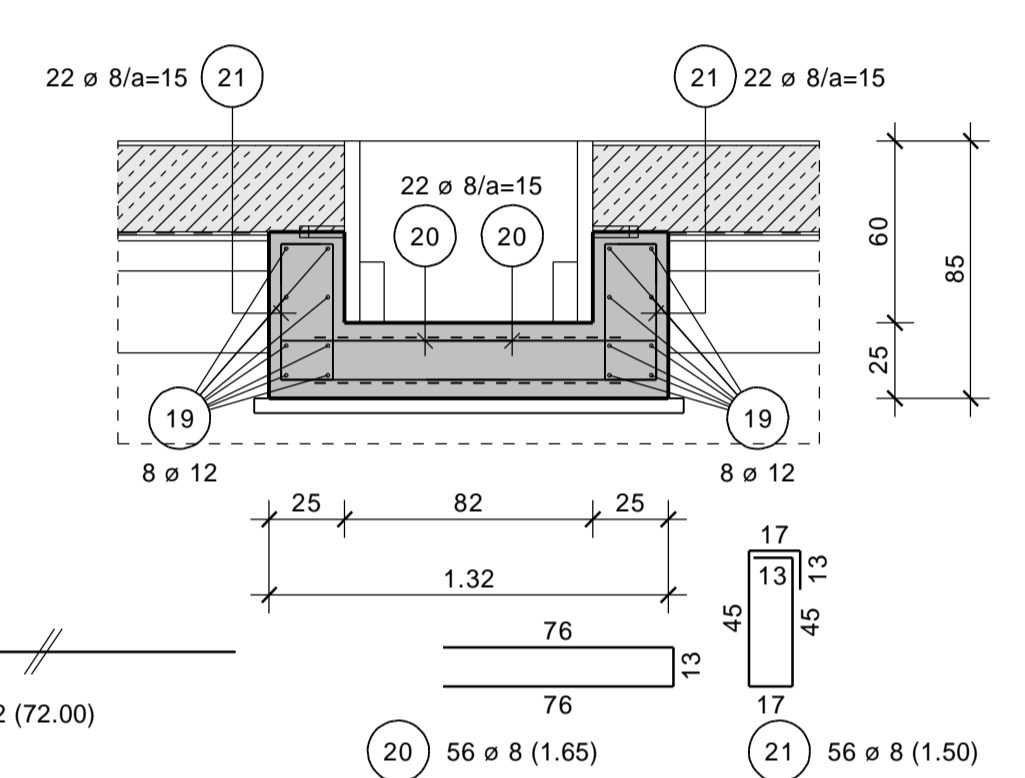


Grundriss Bremsenprüfstand M 1:25

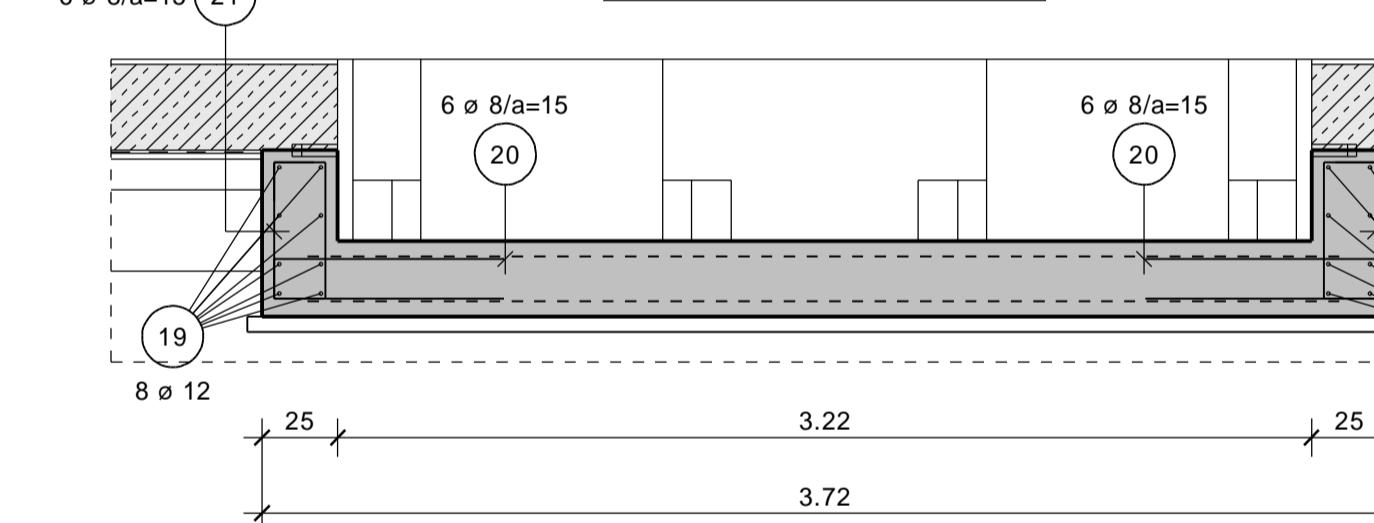
obere + untere Bewehrung Bodenplatte



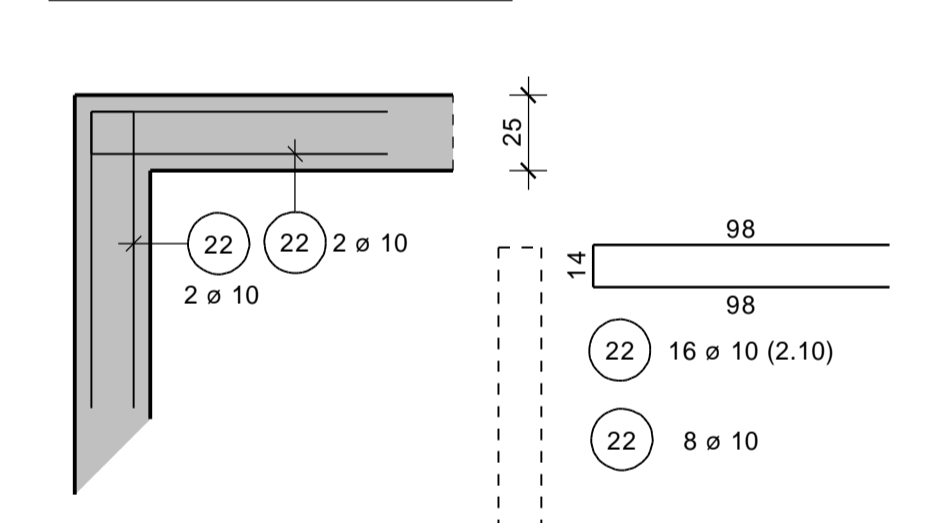
Schnitt 1-1 M 1:25



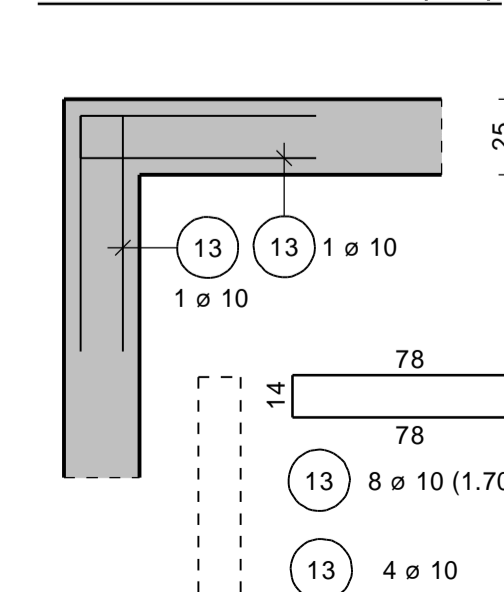
Schnitt 2-2 M 1:25



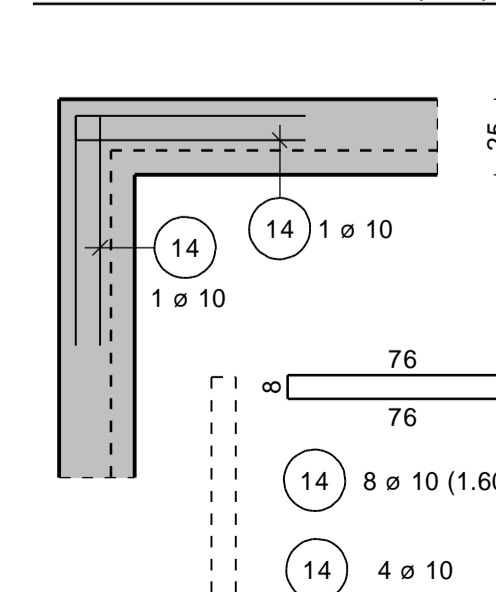
Detail-1 M 1:25 (4x)



Detail-1 M 1:25 (4x)

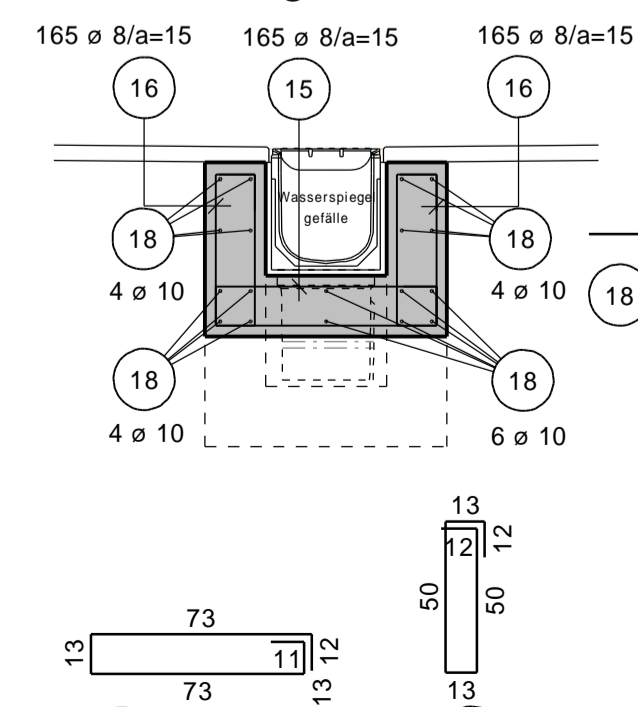


Detail-2 M 1:25 (4x)



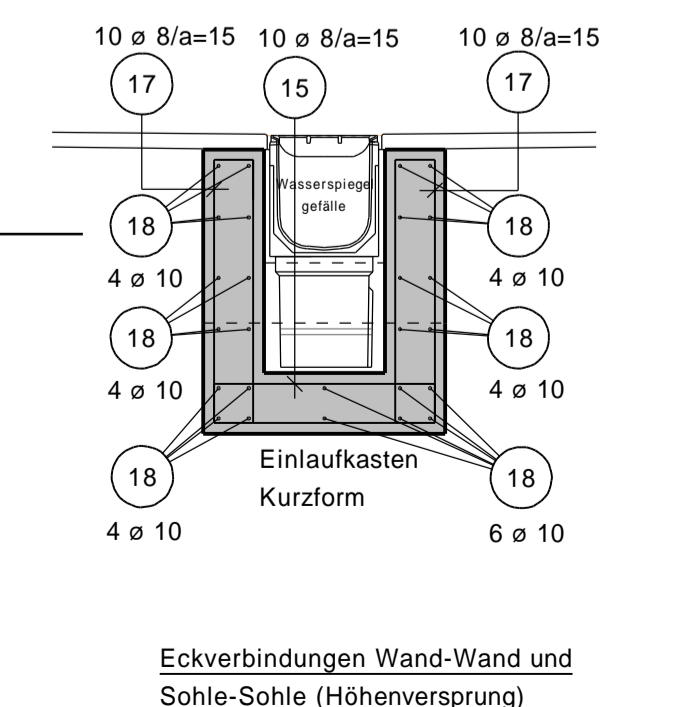
Querschnitt Rinne Waschplatz

Einfassung Rinne M 1:25



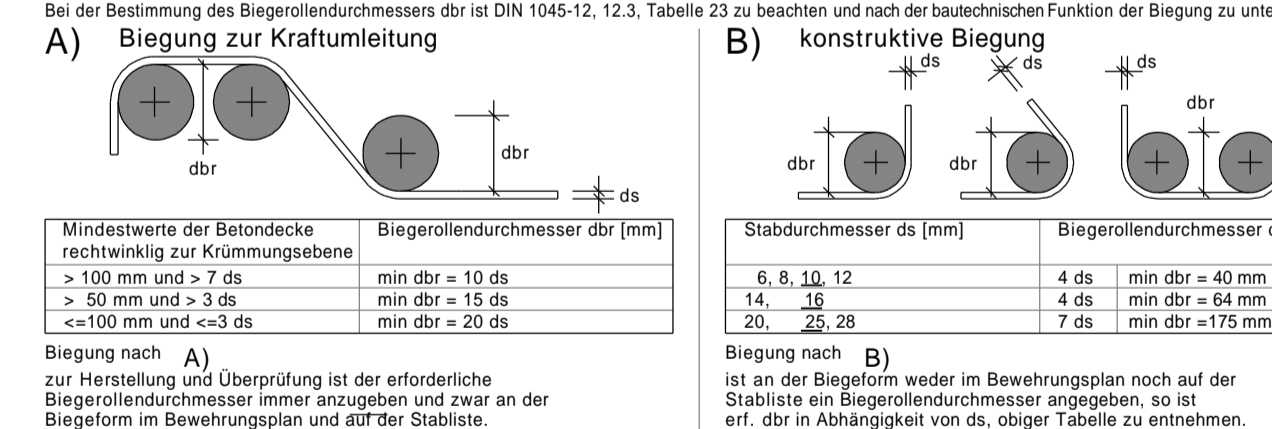
Querschnitt Rinne Waschplatz

Einfassung Einlauf. M 1:25



Eckverbindungen Wand-Wand und Sohle-Sohle (Höhenversprung) konstruktiv herstellen.

Biegen von Betonstählen nach DBV-Merkblatt "Betondeckung und Bewehrung 2002-07"



Das Geotechnische Gutachten zur Baugrundbeurteilung der Dipl.-Geologen Firchow & Melchers Auftrag Nr. 07130 vom 12.02.2008 ist bei Durchführung dieses Bauvorhabens zwingend zu berücksichtigen

Alle Maße sind mit den Architektenplänen zu vergleichen!

ÄNDERUNGEN:	Index:	Datum:	Bemerkung:

STATIK MAASS
 Ingenieurbüro für Tragwerksplanung und Energieberatung
 Witteborgstraße 11b, 59199 Bönen
 Telefon: 02383 / 50427 Telefax: 02383 / 50905
 mail: info@statik-maass.de web: www.statik-maass.de

BAUVORHABEN: Mustermann Logistik GmbH & Co KG
 Neubau eines Logistikzentrums mit Werkstatt

BAUTEIL: Bewehrungsplan
 Fundamente/ Grube-Bremspr./ Bodenplatte Oellager

Projekt Nr.: 11 00 0000 DATUM: 00.00.2011 MASSTAB: 1:50/25 BEARBEITER: Schumacher PLAN-NR.: B2