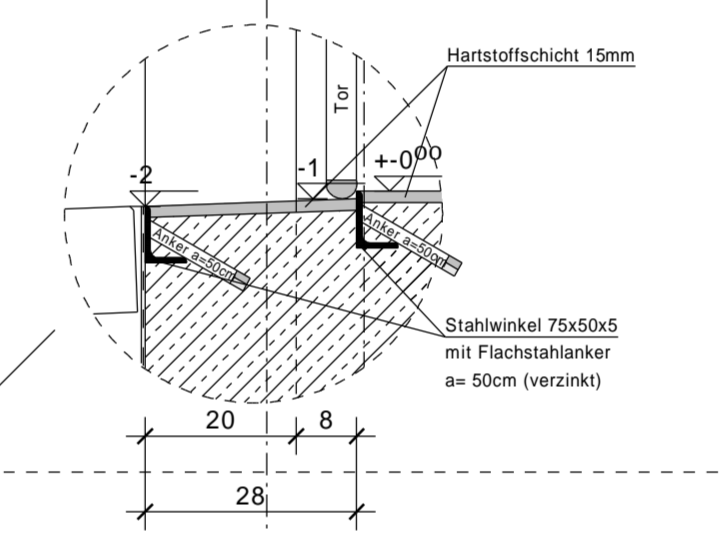
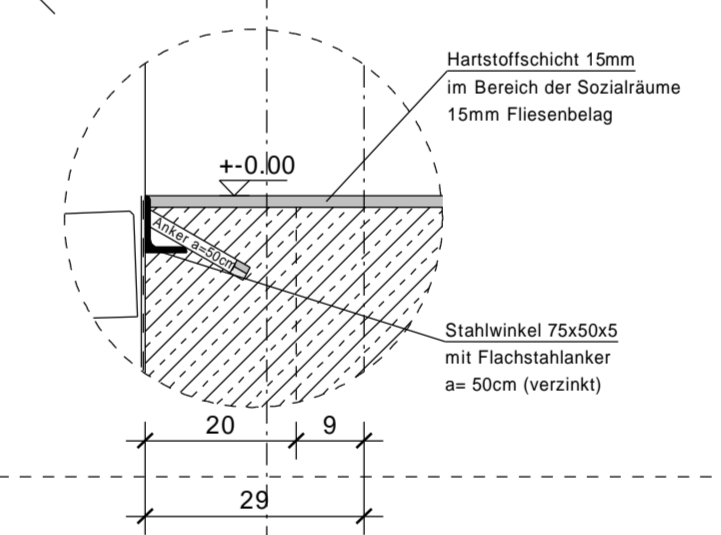


Schalplan Fundamente/ Bodenplatte M 1:50

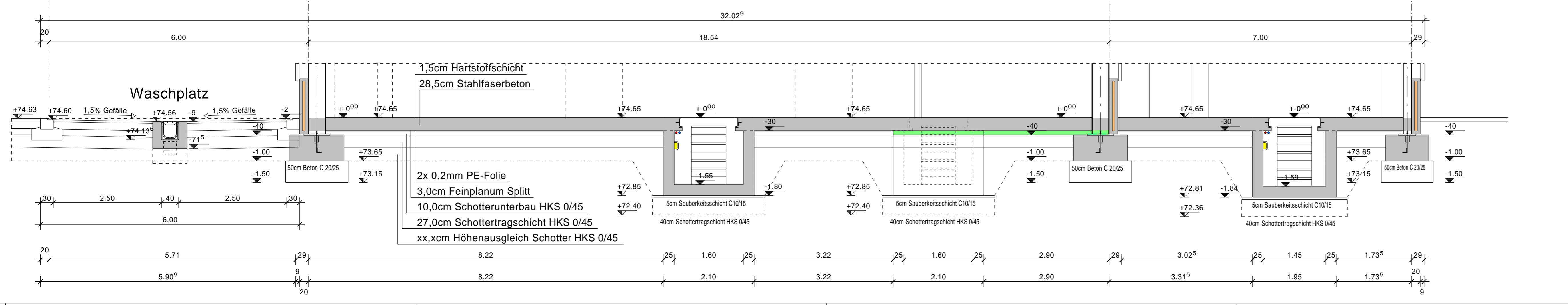
Detail-A M 1:10  
Torbereich



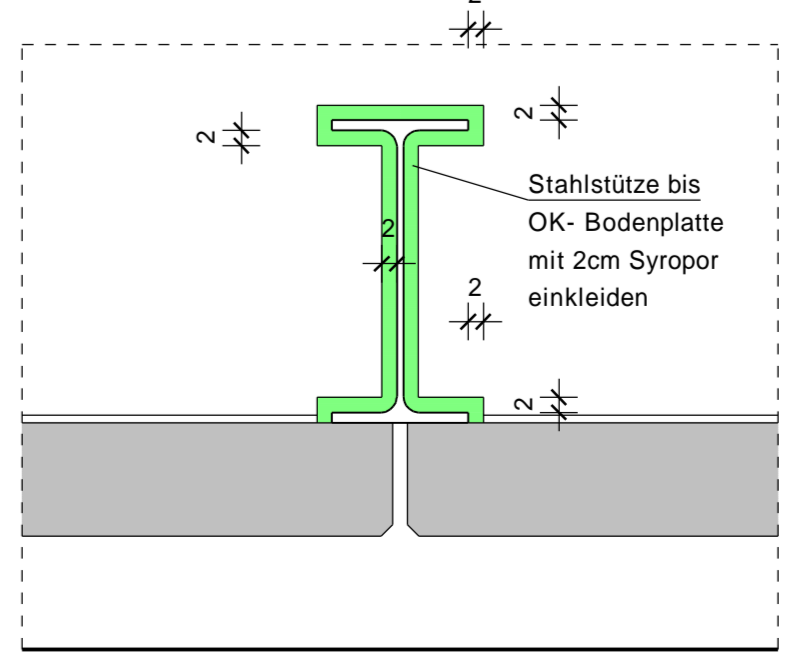
Detail-B M 1:10  
Türbereich



Querschnitt A-A M 1:50



Detail Abschälung Stahlstützen M 1:10  
Die Abschälung ist an allen Stützen vorzusehen.



Alle Gründungsbauteile sind frostfrei und auf gewachsenem Boden zu gründen!

Das Geotechnische Gutachten zur Baugrundbeurteilung der Dipl.-Geologen Firchow & Melchers Auftrag Nr. 07130 vom 12.02.2008 ist bei Durchführung dieses Bauvorhabens zwingend zu berücksichtigen

Alle Maße sind mit den Architektenplänen zu vergleichen!

ANÄNDERUNGEN	INHALT	DATUM	BEMERKUNG

**STATIK MAASS**  
 Ingenieurbüro für Tragwerksplanung und Energieberatung  
 Witteborgrstraße 11b, 59199 Bönen  
 Telefon: 02383 / 50427    Telefax: 02383 / 50905  
 Email: info@statik-maass.de    web: www.statik-maass.de

BAUVORHABEN: **Mustermann Logistik GmbH & Co KG**  
 Neubau eines Logistikzentrums mit Werkstatt

BAUTEIL: **Schalplan Fundamente**